



SIEGENER SEILWERK

Der richtige Draht zum Seil.

Jetzt online shoppen:
shop.siegener-seilwerk.de

Telefonisch - im Webshop - Vor Ort!

SONDERAKTION

ZWANZIG EINUNDZWANZIG



KITO

KITO Elektrokettenzug EQ

Kettenzüge finden Sie ab Seite 14

bis zu **35%**

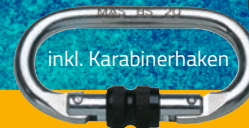


Transportring TWN 1830

kugelgelagert -
made in Germany
lieferbar von M10-M100

schon ab **37,- €**

Anschlagpunkte finden Sie ab Seite 8



ACB 1,8 Höhensicherungsgerät für Hubarbeitsbühnen

PSA-Sicherungssets finden Sie auf der Rückseite

nur **95,- €**



Typ	Nennlast [kg]	Standardhub [m]	Preis [€/Stk.]	Aktionspreis [€/Stk.]
EQ001IS	125	3	1.470,00	939,00
EQ003IS	250	3	1.490,00	959,00
EQ005IS	500	3	1.710,00	1.140,00
EQ010IS	1.000	3	2.240,00	1.479,00

SIDRAPucoating Hebebänder mit Festbeschichtung

Beschichtungstypen secuflex SX, S2, S1, P2 | Weitere Hebebänder finden Sie ab Seite 4



schon ab **35,- €**

ENERPAC Power-Box

25%

lieferbar z.B. mit Hohlkolben-, Mehrzweck-, Kurzhub- und Flat-Jac-Zylinder



Enerpac-Produkte finden Sie ab Seite 6



SIDRA-Zurrkette

komplett mit Ratschenspanner, verzinkte Ausführung

mit 2 Verkürzungshaken mit Sicherung, sowie Ausdrehsicherung inkl. Kette beids. mit Gabelkopfhaken und Zurrkettenanhänger.

Typ	Ketten- nennstärke [mm]	Zulässige Zugkraft [daN]	Nutz- länge [mm]	Preis [€/Stk.]	Aktions- preis [€/Stk.]	Preis pro Meter [€/Stk.]
SZK-8-3500 V	8-8	4.000	3.500	95,00	57,00	4,40
SZK-10-3500 V	10-8	6.300	3.500	130,00	78,00	6,50
SZK-13-3500 V	13-8	10.000	3.500	200,00	120,00	9,95

Alles zur Ladungssicherung auf Seite 22



40%

Mund- & Nasenschutz

auf der Rückseite

enger großhandlung
für Industrie- und handwerksbedarf



Rundschlingen-Pakete

Die Rundschlingenpakete enthalten:
Rundschlingen nach DIN EN 1492-2



RS Paket 1

16 Stück

Menge	WLL	Nutzlänge
4	1.000 kg	500 mm
4	1.000 kg	1.000 mm
4	2.000 kg	2.000 mm
2	3.000 kg	3.000 mm
2	4.000 kg	4.000 mm

RS Paket 2

18 Stück

Menge	WLL	Nutzlänge
2	1.000 kg	1.000 mm
2	1.000 kg	2.000 mm
2	1.000 kg	3.000 mm
2	2.000 kg	1.000 mm
2	2.000 kg	2.000 mm
2	2.000 kg	3.000 mm
2	3.000 kg	1.000 mm
2	3.000 kg	2.000 mm
2	3.000 kg	3.000 mm

RS Paket 3

25 Stück

Menge	WLL	Nutzlänge
4	1.000 kg	500 mm
5	1.000 kg	1.000 mm
2	1.000 kg	1.500 mm
2	1.000 kg	2.000 mm
2	1.000 kg	3.000 mm
4	2.000 kg	1.000 mm
2	2.000 kg	1.500 mm
2	2.000 kg	2.000 mm
2	2.000 kg	3.000 mm

RS Paket 4

30 Stück

Menge	WLL	Nutzlänge
6	1.000 kg	1.000 mm
6	1.000 kg	2.000 mm
6	2.000 kg	2.000 mm
6	2.000 kg	3.000 mm
2	3.000 kg	3.000 mm
2	3.000 kg	4.000 mm
2	4.000 kg	3.000 mm

Paket 1 Pro Paket **89,- €**

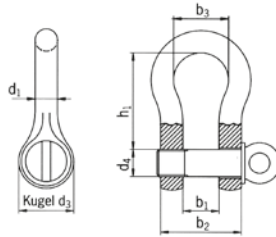
Paket 2 Pro Paket **85,- €**

Paket 3 Pro Paket **77,- €**

Paket 4 Pro Paket **139,- €**

Schäkel Set geschweißte Form

Oberfläche: Bügel feuerverzinkt, Bolzen galv. verzinkt, blau lackiert
Werkstoff: hochfester Vergütungsstahl
Prägung: WLL



Maßangaben können leicht abweichen - Schmiedetoleranzen

Auch als gerade Ausführung lieferbar!



WLL t	Maße gemäß Zeichnung (mm)							Gewicht kg / 100	Stück / VE	Preis / Stück [in €]	Preis / VE [in €]
	b1	b2	b3	d1	d3	d4	h1				
2,000	21	47	33	13	30	16	48	33,00	10	1,50	15,00
3,250	27	59	43	16	42	20	60	65,00	10	2,40	24,00
4,750	32	70	51	19	48	22	71	97,00	10	3,50	35,00
6,500	36	80	58	22	57	27	84	146,00	10	5,50	55,00
8,500	43	93	68	25	62	28	95	239,00	10	7,70	77,00
9,500	46	104	74	29	69	33	103	315,00	10	9,95	99,50
12,000	52	116	82	32	78	36	119	432,00	5	12,50	62,50
13,500	57	127	92	35	86	39	133	567,00	2	18,90	37,80
17,000	60	136	98	38	94	42	146	779,00	1	24,00	24,00
25,000	73	161	127	44	112	52	178	1.251,00	1	39,00	39,00
35,000	83	185	146	51	135	60	197	1.850,00	1	55,00	55,00
55,000	106	232	184	63	158	72	267	3.758,00	1	125,00	125,00

Abgabe nur volle VE | Mindestbestellwert / Set: 100 EUR

SIDRA-Hebebandset

- nach EN 1492-1
- 2-lagig
- pro 30mm Bandbreite = 1.000kg WLL



25 Stück

Paket 2
259,- €

Paket 1

Menge	WLL in kg	Nutzlänge mm
5	1.000	1.000
5	1.000	2.000
5	2.000	2.500
5	2.000	3.000
5	3.000	2.500

Paket 1
99,- €

25 Stück

Paket 2

Menge	WLL in kg	Nutzlänge mm
5	2.000	3.000
5	3.000	5.000
5	3.000	4.000
5	3.000	6.000
5	4.000	2.000



30%

Rundschlingenhaken

Typ	Tragfähigkeit t	Preis [€/Stk.]	Aktionspreis [€/Stk.]
SRH 01	1	36,00-	25,20
SRH 02	2	39,00-	27,30
SRH 03	3	59,00-	41,30
SRH 04	4	135,00-	94,50
SRH 05	5	139,00-	97,30
SRH 06	6	155,00-	108,50

ULTRAPROTECT Kantenschutz

Mit der **ULTRAPROTECT** Corner Protection präsentieren wir eine Weltneuheit im Bereich flexibler Kantenschutzsysteme. Dieser neu entwickelte textile Kantenschutzwinkel aus der HighTech-Faser Dyneema® ist sehr leicht, zu 100% anpassungsfähig an jede Kante und extrem schnitt- und abriebfest. Hierfür haben wir uns die jahrelange Erfahrung im Bereich schnitt- und abriebfester textiler Rundschlingen **ULTRALIFT** zu Nutze gemacht



- 100% flexibel
- extrem schnittfest
- extrem abriebfest
- sehr geringes Eigengewicht

30%

schon ab **42,- €**



Auf Anfrage lieferbar:
UltraLift Rundschlingen und
Schutzschläuche! Wir beraten Sie gerne!

Typ	einsetzbar passend für SIDRA Rundschlingen*	einsetzbar passend für SIDRA Hebebänder	Typ	Breite A in mm	Länge B in mm	Breite C in mm	Preis [€/Stk.]	Aktions- preis [€/Stk.]
UPCP 65/200	1,2 and 3 t	30 mm	1	65	200	50	60,00	42,00
UPCP 75/250	4,5 and 6 t	60 mm	1	75	250	50	70,00	49,00
UPCP 85/300		75 mm	1	85	300	50	85,00	59,50
UPCP 100/300		90 mm	1	100	300	50	99,00	69,30
UPCP 125/300	8 t	100-120 mm	1	125	300	50	115,00	80,50
UPCP 135/300	10 t - 12 t	125 mm	1	135	300	50	120,00	84,00
UPCP 155/500	15 t	150 mm	2	155	500	50	210,00	147,00
UPCP 185/600	20 t - 25 t	180 mm	2	185	600	75	295,00	206,50
UPCP 230/800	35 t - 40 t		2	230	800	75	450,00	315,00
UPCP 285/800	45 t - 55 t	250 mm	2	285	800	100	550,00	385,00
UPCP 345/800	60 t - 65 t	300 mm	2	345	800	100	670,00	469,00
UPCP 370/800	70 t - 75 t		2	370	800	100	790,00	553,00
UPCP 460/800	85 t		2	460	800	100	925,00	647,50
UPCP 540/800	90 t - 100 t		2	540	800	100	1.100,00	770,00
UPCP 690/800	125 t		2	690	800	100	1.400,00	980,00

* um den Doppelstrang

Hebemagnete MaxX

- Sicherheitsfaktor 3
- Drei Jahre Garantie bei jährlicher Prüfung
- Leichte Handhabung
- Zuverlässig
- Robust
- Kostengünstig
- Ideal für flache und runde Teile

Die MaxX-Hebemagnete stellen eine echte Revolution im Bereich des magnetischen Anhebens von eisenmetallischen Lasten dar. Die geringen Außenmaße, niedriges Eigengewicht, große Leistung und totale Betriebssicherheit sind nur einige der besonderen Merkmale dieses Gerätes.

ab **315,- €**

30%



Bestell. Nr.	Empfohlene Höchsthebekraft Flachmaterial (kg)	Empfohlene Höchsthebekraft Rundmaterial (kg)	Wandstärke* flach (mm)	Wandstärke* rund (mm)	Länge x Breite (mm)	Gesamt- höhe (mm)	Ge- wicht (kg)	Preis [€/Stk.]	Aktions- preis [€/Stk.]
MaxX 125	125	50	20	10	121 x 79	105	3,6	450,00	315,00
MaxX 250	250	100	20	10	189 x 79	142	6	580,00	406,00
MaxX 500	500	200	25	15	250 x 106	189	15	870,00	609,00
MaxX 1000	1000	400	40	25	342 x 133	219	34	1.510,00	1.057,00
MaxX 1500	1500	600	45	30	383 x 166	293	65	1.970,00	1.379,00
MaxX 2000	2000	800	55	35	457 x 166	293	78	2.650,00	1.855,00

* ab dieser Wandstärke volle Haftkraft



Alfa-Magnete finden Sie auf Seite 13

ARMA-MAG HD

Die feste Anti-Rutsch-Auflage für Gabelstaplerzinken

Als „light-Ausführung“ (weicher) auf Anfrage erhältlich.



Länge	Breite - ARMA-MAG HD - Preise jeweils pro Paar						
	75 mm	95 mm	115 mm	135 mm	145 mm	175 mm	195 mm
750 mm	106,00	118,00	130,00	141,00	148,00	165,00	176,00
950 mm	127,00	142,00	155,00	170,00	176,00	198,00	213,00
1.150 mm	147,00	164,00	181,00	198,00	207,00	232,00	249,00
1.350 mm	168,00	187,00	207,00	226,00	237,00	266,00	285,00
1.550 mm	188,00	211,00	232,00	255,00	265,00	299,00	322,00
1.750 mm	208,00	233,00	258,00	283,00	296,00	333,00	358,00
1.950 mm	229,00	256,00	284,00	311,00	326,00	367,00	394,00
2.350 mm	269,00	302,00	335,00	368,00	385,00	434,00	467,00

- Magnetisch, robust, abriebfest, langlebig
- Rutschfest auch bei Nässe
- Schützt Mensch und Ladung
- Mit ARMA Sicherheitslasche
- Einfederung bei schweren Gütern ist minimal
- Für schwere und unempfindliche Güter

ARMA-MAG Prallschutz 210 plus

Als „light-Ausführung“ (weicher) auf Anfrage erhältlich.



Länge	Breite - ARMA-MAG Prallschutz 210 plus - Preise jeweils pro Paar						
	75 mm	95 mm	115 mm	135 mm	145 mm	175 mm	195 mm
480 mm	99,00	112,00	122,00	135,00	140,00	156,00	163,00
580 mm	118,00	129,00	142,00	155,00	160,00	178,00	190,00
680 mm	132,00	148,00	161,00	176,00	184,00	205,00	216,00

Der weiche und abriebfeste Staplerzinkenpuffer

- Magnetisch, dauerelastisch, schnittfest
- Dämpfungsaktiv
- Rutschfest auch bei Nässe

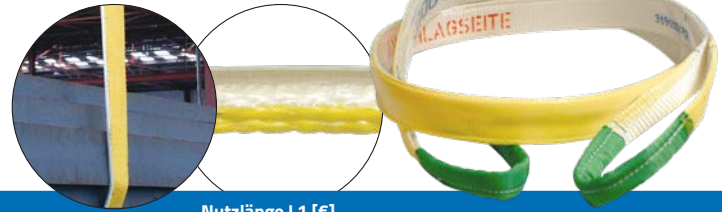
SIDRApucoating HEBEBÄNDER MIT FESTBESCHICHTUNGEN

Hebeband mit secuflex PU-Beschichtung SX

Standard-Hebeband nach DIN EN, Gewebe weiß, Schlaufenverstärkung farbig

- secuflex Beschichtung - Schnittfest einerseits, abriebfest andererseits
- Zwei verschiedene Beschichtungen sorgen für eine Kombination der Vorteile: Polyurethan auf der Anschlagseite bringt extreme Schnittfestigkeit und die PU-Dünnbeschichtung auf der Rückseite verhindert Abrieb.
- Andere Tragfähigkeiten / Längen auf Anfrage lieferbar!

Bei Abnahme von 4 Hebebändern
5% Sonderrabatt
egal welche Beschichtung, Tragkraft oder Nutzlänge.



Typ	Tragfähigkeit kg	Bandbreite mm	"Schlaufenlänge" mm	Nutzlänge L1 [€]									
				1 m	1,5m	2 m	2,5 m	3 m	4 m	5 m	6 m	8 m	10 m
SIDRA-1000-SX	1000	30	300	60,80	75,05	89,30	103,55	117,80	146,30	174,80	203,30	260,30	317,30
SIDRA-2000-SX	2000	60	300		88,55	106,45	124,35	142,25	178,05	213,85	249,65	321,25	392,85
SIDRA-3000-SX	3000	90	400			144,10		197,50	250,90	304,30	357,70	464,50	571,30
SIDRA-5000-SX	5000	150	500					322,70	411,95	501,20	590,45	768,95	947,45

Hebeband mit 2-seitiger PU-Beschichtung S2

Standard-Hebeband nach DIN EN, Gewebe weiß, Schlaufenverstärkung farbig

- 2-seitige PU-Beschichtung
- Die beidseitige PU-Beschichtung bietet extreme Schnittfestigkeit auf beiden Seiten!
- Andere Tragfähigkeiten / Längen auf Anfrage lieferbar!



Typ	Tragfähigkeit kg	Bandbreite mm	"Schlaufenlänge" mm	Nutzlänge L1 [€]									
				1 m	1,5m	2 m	2,5 m	3 m	4 m	5 m	6 m	8 m	10 m
SIDRA-1000-S2	1000	30	300	80,60	103,75	126,90	150,05	173,20	219,50	265,80	312,10	404,70	497,30
SIDRA-2000-S2	2000	60	300		119,50	147,60	175,70	203,80	260,00	316,20	372,40	484,80	597,20
SIDRA-3000-S2	3000	90	400			192,65		271,60	350,55	429,50	508,45	666,35	824,25
SIDRA-5000-S2	5000	150	500					421,85	546,95	672,05	797,15	1047,35	1297,55

Hebeband mit 2-seitiger PU-Sprühbeschichtung P2

Standard-Hebeband nach DIN EN, Gewebe weiß, Schlaufenverstärkung farbig

- 2-seitige PU-Sprühbeschichtung - Extrem abriebfest (NICHT schnittfest)
- Dieses Band kann auch an sehr raue Oberflächen angelegt werden, denn die PU-Dünnbeschichtung bewirkt extreme Abriebfestigkeit & Verschleißminderung.
- Zusatzvorteil der Beschichtung: Versiegelung des Hebebands gegen Schmutz und Eindringen von Fremdpartikel.
- Andere Tragfähigkeiten / Längen auf Anfrage lieferbar!



Hilfe bei der richtigen Auswahl?
Wir beraten auch vor Ort

Typ	Tragfähigkeit kg	Bandbreite mm	"Schlaufenlänge" mm	Nutzlänge L1 [€]									
				1 m	1,5m	2 m	2,5 m	3 m	4 m	5 m	6 m	8 m	10 m
SIDRA-1000-P2	1000	30	300	35,00	41,58	47,60	53,63	59,64	71,70	83,75	95,80	119,90	144,00
SIDRA-2000-P2	2000	60	300		51,08	59,00	66,93	74,85	90,70	106,55	122,40	154,10	185,80
SIDRA-3000-P2	3000	90	400			83,55		109,20	134,85	160,50	186,15	237,45	288,75
SIDRA-5000-P2	5000	150	500					192,75	238,50	284,25	330,00	421,50	513,00

Hebeband mit 1-seitiger PU-Beschichtung S1

Standard-Hebeband nach DIN EN, Gewebe weiß, Schlaufenverstärkung farbig

- 1-seitige PU-Beschichtung, Schnittschutz auf einer Seite, Rückseite ohne Beschichtung!
- Die einseitige PU-Beschichtung bietet Schnittfestigkeit nur auf einer Seite!
- Andere Tragfähigkeiten / Längen auf Anfrage lieferbar!

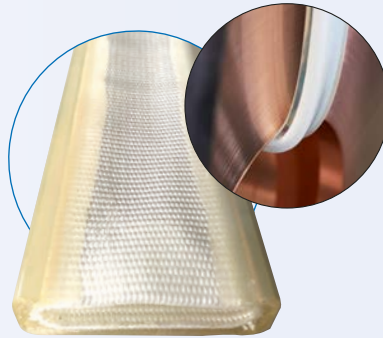


Typ	Tragfähigkeit kg	Bandbreite mm	"Schlaufenlänge" mm	Nutzlänge L1 [€]									
				1 m	1,5m	2 m	2,5 m	3 m	4 m	5 m	6 m	8 m	10 m
SIDRA-1000-S1	1000	30	300	57,35	71,93	86,50	101,08	115,65	144,80	173,95	203,10	261,40	319,70
SIDRA-2000-S1	2000	60	300		83,63	101,60	119,58	137,55	173,50	209,45	245,40	317,30	389,20
SIDRA-3000-S1	3000	90	400			133,50		184,40	235,30	286,20	337,10	438,90	540,70
SIDRA-5000-S1	5000	150	500					292,70	374,00	455,30	536,60	699,20	861,80

SIDRA PU-Schutzschlauch

mit 1-seitiger PU-Beschichtung

- SIDRASleeve PU-Schutzschlauch, mit 1-seitiger PU-Beschichtung: Schützt das Hebeband gegen scharfe Kanten.
- Die 1-seitige PU-Beschichtung des Schutzschlauches schützt das Hebeband auf der Arbeitsseite.
- Standardlänge: max. 8 m



Typ	Bandbreite mm	Preis / m €
SSW-1-30	30	41,10
SSW-1-60	60	43,10
SSW-1-90	90	50,30
SSW-1-120	120	59,60
SSW-1-150	150	71,40
SSW-1-180	180	81,20
SSW-1-240	240	91,10
SSW-1-300	300	110,50

SIDRA PU-Schutzschlauch

mit 2-seitiger PU-Beschichtung

- SIDRASleeve PU-Schutzschlauch, mit 2-seitiger PU-Beschichtung: Doppelte Sicherheit durch zweiseitige Beschichtung
- Die 2-seitige PU-Beschichtung des SF-2 Schutzschlauches schützt das Hebeband rundum.
- Standardlänge: max. 8 m

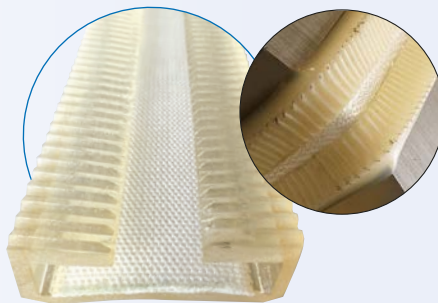


Typ	Bandbreite mm	Preis / m €
SSW-2-30	30	64,40
SSW-2-60	60	67,60
SSW-2-90	90	78,80
SSW-2-120	120	93,40
SSW-2-150	150	112,00
SSW-2-180	180	126,80
SSW-2-240	240	142,90
SSW-2-300	300	173,00

SIDRA EasyClip PU-Schutzschlauch

mit 1-seitiger PU-Beschichtung

- Flexibler Schutz für das Hebeband.
- Durch den rückseitigen Schlitz lässt sich der Schutzschlauch auch nachträglich aufziehen.
- Standardlänge: max. 15 m

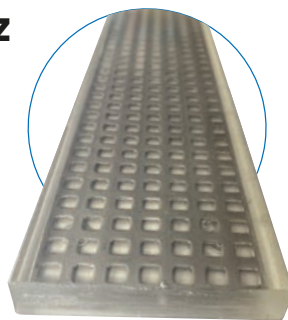


Typ	Bandbreite mm	Preis / m €
SSW-EC-30	30	41,50
SSW-EC-60	60	53,20
SSW-EC-90	90	64,70
SSW-EC-120	120	76,20
SSW-EC-150	150	83,40

SPL-F secutex-Prallschutz

mit Lochblecheinlage

- Shorehärte 75° Shore A, transparent.
- Die Lochblecheinlage aus Stahl verhindert die Längs- und Querdehnung. Einfache Befestigung durch Schrauben oder Nieten.



Typ / Breite	Dicke €				
	10 mm	15 mm	20 mm	30 mm	je +10mm
SPL-F-50	43,10	51,30	59,40	75,60	16,30
SPL-F-100	64,70	80,90	97,10	129,60	32,40
SPL-F-150	86,20	110,50	134,90	183,50	48,70
SPL-F-200	107,70	140,20	172,60	237,20	64,90
SPL-F-300	150,80	199,40	248,10	345,50	91,30
je weitere 10 mm	4,30	6,00	7,50	10,80	3,20

Minderlängenzuschlag: 11,60 Euro

Aufpreis je Bohrung: 7,70 Euro

Alle Preise in Euro pro Meter bei Abnahme einer Fertigungslänge von 3 m

SecuLine SW-H Eckkantenschoner für Hebebänder

	Für Bandbreite in mm	Typ-A ohne Magnet	Typ B Magnethaftung 1 Schenkel	Typ C Magnethaftung 2 Schenkel	Anzahl der Magnete / Schenkel
SWH-30-SL	30	37,75	52,65	67,60	1
SWH-60-SL	60	45,30	58,60	70,05	1
SWH-65-SL	65	47,25	60,15	74,90	1
SWH-90-SL	90	52,85	67,80	82,65	1
SWH-100-SL	100	57,55	69,85	83,25	1
SWH-120-SL	120	60,30	75,15	88,75	1
SWH-125-SL	125	62,55	75,80	90,00	1
SWH-150-SL	150	68,05	97,40	127,45	2
SWH-180-SL	180	75,45	105,25	134,95	2
SWH-200-SL	200	84,15	110,45	136,90	2
SWH-240-SL	240	90,45	135,10	179,75	3
SWH-300-SL	300	105,60	150,15	194,80	3

Der Eckkantenschoner SWH-SL für Hebebänder erhöht den Radius an der Ecke erheblich. In der optionalen Ausführung mit Magneten lässt er sich einfach an der magnetischen Last fixieren. Optional erhältlich mit Magnete für einfache Fixierung an der Last aus Stahl.



5%
ab 4 Stück
(auch gemischt)

HYDRAULIC STARTERKIT

ENERPAC

Wählen Sie Ihre gewünschte Pumpe:



STARTERKIT SKH
P392

zweistufige Hydraulik-Handpumpe,
leichte und kompakte Bauweise

Aktionspreis
2.150,-€



STARTERKIT SKXC
XC1201ME

Hydraulische Akkupumpe,
inkl. Akku und Ladegerät, 230V

Aktionspreis
3.900,-€

AND WE GET YOU STARTED
Aktionspreis inklusive folgender ENERPAC-Artikel



RSM200
201 kN Leistung
11 mm Hub

Enerpac Kurzhubzylinder



RC102
101 kN Leistung
54 mm Hub

Enerpac einfachwirkender Mehrzweckzylinder



RCH202
215 kN Leistung
49 mm Hub

Enerpac Hohlkolbenzylinder



kostenlos

HF95X
1 Liter
HF Hydraulik Öl



GA45GC
Enerpac
Manometer



HC7206C
Enerpac Hochdruck-
Hydraulikschlauch

ENERPAC

Trade-In und Trade-Up

Ersetzen Sie Ihre Hydraulik

Erhalten Sie Enerpac Produkte

kostenlos

bei Rückgabe Ihrer
Nicht-Enerpac-Altgeräte!!!

Sprechen Sie uns bezüglich
der genauen Abwicklung an,
gerne auch per Mail an:
enerpac@siegener-seilwerk.de







**LASSEN
SIE UNS
TAUSCHEN**


ENERPAC® Power Box

Überall einsetzbar!

**25%
Rabatt**



Zylindermodell	Hub (mm)	Kapazität t (kN)	Gewicht (kg)	Bestellnummer	Listenpreis	AKTION	
Hohlkolbenzylinder							
RCH120	8	13 (125)	11,5	SCH120PGH*	1.799,00	1.340,00	 RCH-Serie
RCH121	42	13 (125)	12,8	SCH121PGH*	1.599,00	1.199,00	
RCH123	76	13 (125)	14,4	SCH123PGH*	1.480,00	1.110,00	
RCH202	49	20 (215)	17,7	SCH202PGH*	1.950,00	1.460,00	
Mehrzweckzylinder							
RC102	54	10 (101)	12,3	SCR102PGH*	1.420,00	1.065,00	 RC-Serie
RC106	156	10 (101)	14,4	SCR106PGH*	1.520,00	1.140,00	
RC154	101	15 (142)	15,0	SCR154PGH*	1.650,00	1.237,50	
RC156	152	15 (142)	16,8	SCR156PGH*	1.700,00	1.275,00	
Kurzhubzylinder							
RCS101	38	10 (101)	14,1	SCL101PGH*	1.400,00	1.050,00	 RCS-Serie
RCS201	45	20 (201)	15,0	SCL201PGH*	1.520,00	1.140,00	
Flat-Jac®-Zylinder							
RSM100	11	10 (101)	11,4	SRS100PGH*	1.390,00	1.042,50	 RSM-Serie
RSM200	11	20 (201)	13,1	SRS200PGH*	1.495,00	1.121,25	
RSM300	13	30 (295)	14,5	SRS300PGH*	1.650,00	1.237,50	
RSM500	16	45 (435)	16,8	SRS500PGH*	1.850,00	1.387,50	

Pumpentyp	Manometer und Anschluss	Hydraulikschläuche	Gewicht (kg)	Bestellnummer	Listenpreis	AKTION	
Handpumpe set (ohne Werkzeug)							
P392	GA45GC	HC7206C	10,0	P392PGH	995,00	746,25	 P392 P77
P77	GA45GC	HC7206C	13,0	P77PGH	1.120,00	840,00	

Hydrauliköl HF-Serie

- HF-Hydrauliköl Enerpac ist speziell für leistungsfähige Pumpen ausgelegt.
- Maximale Pumpenwirkung
- Höchste interne Wärmeübertragung
- Verhindert Hohlrumbildung in der Pumpe
- Zusätze verhindern Rost und Schlamm-bildung und halten die Oxidation gering
- Hoher Viskositätsindex
- Max. Schmiereigenschaften





X-Treme-Transportring TWN 1830

Made in Germany

- Uneingeschränkte Funktion auch bei Extrembelastung
- Unter Last drehbar
- Spezielles breites B-Glied
- Leichtes einfädeln von Lasthaken möglich
- Einfaches Nachschmieren durch Schmiernippel
- Schnelle Montage durch genormte Maulschlüssel
- Geringer Platzbedarf durch kompakte Bauweise
- 100% rissgeprüft
- BG-Zulassung

schon ab
37,00 €

Sofort
lieferbar*

Nenntragfähigkeit	Artikel-Nr.	Maße B-Glied [mm]	Gewinde d x G [mm]	Tragfähigkeit pro Anschlagpunkt bei Ausrichtung und Winkelbereich			Aktionspreis [€/Stk.]
				$\beta_1 = \pm 5^\circ$	$5^\circ < \beta_1 \leq 105^\circ$	$5^\circ < \beta_2 \leq 45^\circ$	
0,45t	F34306	B 13x55x33	M 10x15	0,9	0,6	0,45	37,00
0,6t	F34307	B 13x55x33	M 12x18	1,2	0,75	0,6	38,00
1,4t	F34300	B 13x55x33	M 16x20	2,8	1,7	1,4	39,00
2,5t	F34310	B 16x70x35	M 20x25	5,3	2,8	2,5	43,00
3,5t	F34320	B 18x85x40	M 24x30	7,0	4,0	3,5	49,50
5,3t	F34330	B 22x100x50	M 30x40	10	6,3	5,3	79,00
8t	F34340	B 22x100x50	M 36x50	15	9,5	8,0	105,00
10t	F34350	B 32x140x70	M 42x60	18	13	10	198,00
12,5t	F34353	B 32x140x70	M 45x65	20	15	12,5	275,00
12,5t	F34355	B 32x140x70	M 48x68	20	16	12,5	230,00
17t	F34360	B 32x140x70	M 56x78	28	22	17	290,00
17t	F34363	B 32x140x70	M 64x96	28	22	17	443,00
31,5t	F34380	B 45x220x110	M 72x108	50	40	31,5	930,00
35t	F34383	B 45x220x110	M 80x120	50	48	35	995,00
40t	F34385	B 45x220x110	M 90x135	50	50	40	1.750,00
40t	F34388	B 45x220x110	M 100x150	50	50	40	2.100,00

Neu im Sortiment:
Anschlagpunkte
Monster X-treme

NEU!

Anschlagwirbel YLBG mit Spannbügel



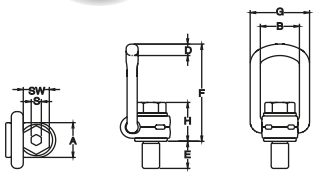
schon ab
19,50 €

optional mit
langer Schraube
erhältlich!

- Alle Lastböcke mit Zulassung und H-Stempel der BG
- Alle Lastböcke erfüllen die Anforderungen der EG Maschinenrichtlinie
- Alle Lastböcke erfüllen die Anforderungen der ASME B30.26
- Jedes geschmiedete Teil und die Schraube mit Rückverfolgbarkeitscode
- Temperaturbeständig von -40°C – $+100^\circ\text{C}$ = 100% / bis 200°C = 85% / bis 250°C = 80% / bis 350°C = 75%
- Güteklasse 10
- Volle Tragfähigkeit bei 90° Winkel zur Anschraubfläche
- Prüfkraft 2,5-fache der zulässigen Tragfähigkeit
- Dauerschwingbeständigkeit min. 20.000 Zyklen bei 1,5-facher Tragfähigkeit
- 100% rissgeprüft
- Einfacher Schraubenwechsel bei Verlängerung oder Reparatur
- 3D-Daten IGES/STEP verfügbar

Artikel	Gewinde [mm]	Tragfähigkeit [WLL to]	Aktionspreis [€/Stk.]
YP00803	M8 x 1,25	0,30	19,50
YP01006	M10 x 1,50	0,63	20,00
YP01210	M12 x 1,75	1,00	23,00
YP01412	M14 x 2,00	1,20	27,50
YP01615	M16 x 2,00	1,50	27,00
YP02025	M20 x 2,50	2,50	32,00
YP02440	M24 x 3,00	4,00	35,00
YP02740	M27 x 3,00	4,00	58,00
YP03050	M30 x 3,50	5,00	60,00
YP03070	M36 x 4,00	7,00	65,00
YP03680	M36 x 4,00	8,00	125,00
YP04210	M42 x 4,50	10,00	145,00
YP04215	M42 x 4,50	15,00	185,00
YP04820	M48 x 5,00	20,00	195,00
YP05622	M56 x 84	22,00	340,00
YP06422	M64 x 100	22,50	444,00

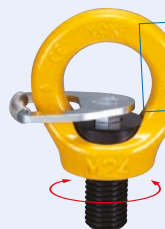
Sofort
lieferbar*



*Zwischenverkauf vorbehalten

Anschlagpunkt YRS

- Entspricht den Anforderungen der EN 1677-1
- Güteklasse 10
- 360° drehbar
- hochfest vergütet
- Einstellen der Zugrichtung auch im fest verschraubten Zustand
- einzeln geprüft
- werkzeugloses ein- und ausdrehen
- Schlüssel unverlierbar mit der Ringschraube verbunden



Sofort
lieferbar*

schon ab
13,40 €

Fordern Sie kostenlos unsere
Tragfähigkeitstabelle im PDF-Format an!

360° drehbar

Gewinde	Tragfähigkeit einfach direkt in kg	Aktionspreis SIDRA – YRS – gelb
M 6 x 9	1000	13,40
M 8 x 12	1000	14,10
M 10 x 15	1000	14,50
M 12 x 18	2000	16,00
M 16 x 24	4000	18,30
M 20 x 30	6000	27,00
M 24 x 36	8000	33,30
M 30 x 45	12000	47,30
M 36 x 54	16000	74,50
M 42 x 63	24000	133,70
M 48 x 72	32000	178,60
M 56 x 84	32000	241,00
M 64 x 84	32000	258,70

DSR

CODIPRO
GROUP
ALIPA

Versandbereit
innerhalb von
12 Stunden



35%

DSR - DOPPELWIRBELRING

Artikel	Größe	SF 5:1 WLL (t)	SF 4:1 WLL (t)	Standard L1 (mm)	Gewicht (kg)	Preis [€/Stk.]	Aktions- preis [€/Stk.]
DSR M 5 UP	M 5 (x0,8)	0,07	0,10	15	0,3	54,00	35,10
DSR M 6 UP	M 6 (x1)	0,15	0,20	15	0,3	53,00	34,45
DSR M 8 UP	M 8 (x1,25)	0,40	0,50	15	0,3	54,00	35,10
DSR M 10 UP *	M 10 (x1,5)	0,70	0,90	18	0,3	55,00	35,75
DSR M 12 UP *	M 12 (x1,75)	1,05	1,30	21	0,3	57,00	37,05
DSR M 14 UP	M 14 (x2)	1,40	1,80	23	0,9	75,00	48,75
DSR M 16 UP*	M 16 (x2)	2,00	2,30	27	0,9	75,00	48,75
DSR M 18 UP	M 18 (x2,5)	2,30	2,30	27	0,9	79,00	51,35
DSR M 20 2t5 UP	M 20 (x2,5)	2,50	2,50	30	0,9	79,00	51,35
DSR M 20 3t2 UP *	M 20 (x2,5)	2,90	3,20	25	2,6	116,00	75,40
DSR M 22 UP	M 22 (x2,5)	3,50	4,50	33	2,6	122,00	79,30
DSR M 24 UP *	M 24 (x3)	4,40	5,50	36	2,6	119,00	77,35
DSR M 27 UP	M 27 (x3)	5,70	6,00	40	2,7	139,00	90,35
DSR M 30 6t3 UP *	M 30 (x3,5)	6,00	6,30	45	2,7	129,00	83,85
DSR M 30 8t UP	M 30 (x3,5)	6,70	8,00	45	5,4	257,00	167,05
DSR M 36 UP	M 36 (x4)	8,00	8,50	54	5,4	262,00	170,30
DSR M 42 UP	M 42 (x4,5)	8,50	9,00	63	5,5	281,00	182,65

Auch in Sonderlängen innerhalb von 12 Stunden versandbereit / In UNC-Gewinde verfügbar

CODIPRO
GROUP
ALIPA

Versandbereit
innerhalb von
12 Stunden

20%

FE.DSR

FE.DSR - DOPPELWIRBELRING MIT INNENGEWINDE

Artikel	Größe	SF 5:1 WLL (t)	SF 4:1 WLL (t)	Standard L1 (mm)	Gewicht (kg)	Preis [€/Stk.]	Aktions- preis [€/Stk.]
FE.DSR M 8 UP	M 8 (x1,25)	0,40	0,50	45	0,9	77,00	61,60
FE.DSR M 10 UP	M 10 (x1,5)	0,70	0,90	45	0,9	78,00	62,40
FE.DSR M 12 UP	M 12 (x1,75)	1,05	1,30	45	0,9	79,00	63,20
FE.DSR M 14 UP	M 14 (x2)	1,40	1,80	45	0,9	80,00	64,00
FE.DSR M 16 UP	M 16 (x2)	2,00	2,30	45	0,9	80,00	64,00
FE.DSR M 18 UP	M 18 (x2,5)	2,30	2,30	62	2,6	122,00	97,60
FE.DSR M 20 UP	M 20 (x2,5)	2,50	2,50	62	2,6	122,00	97,60
FE.DSR M 22 UP	M 22 (x2,5)	3,50	4,50	62	2,6	144,00	115,20



Auch in Sonderlängen innerhalb von 12 Stunden versandbereit / In UNC-Gewinde verfügbar

DSS



25%



DSS - DOPPELWIRBELRINGSCHRAUBE

Artikel	Größe	SF 5:1 WLL (t)	SF 4:1 WLL (t)	Standard L1 (mm)	Gewicht (kg)	Preis [€/Stk.]	Aktionspreis [€/Stk.]
DSS M 24 UP	M 24 (x3)	4,50	5,50	36	5,4	272,00	204,00
DSS M 30 UP	M 30 (x3,5)	7,70	8,50	45	5,5	284,00	213,00
DSS M 33 UP	M 33 (x3,5)	8,50	10,50	50	5,5	343,00	257,25
DSS M 36 UP	M 36 (x4)	11,00	12,00	54	5,5	300,00	225,00
DSS M 36x3 UP	M 36 (x3)	11,00	12,00	54	5,5	375,00	281,25
DSS M 39 UP	M 39 (x4)	12,00	14,00	58	5,7	375,00	281,25
DSS M 42 UP	M 42 (x4,5)	13,00	15,00	63	5,8	418,00	313,50
DSS M 42x3 UP	M 42 (x3)	13,00	15,00	63	5,8	423,00	317,25
DSS M 45 UP	M 45 (x4,5)	14,50	16,00	63	5,9	525,00	393,75
DSS M 48 UP	M 48 (x5)	17,00	20,00	68	11,0	589,00	441,75
DSS M 48x3 UP	M 48 (x3)	17,00	20,00	68	11,0	589,00	441,75
DSS M 48x4 UP	M 48 (x4)	17,00	20,00	68	11,0	589,00	441,75
DSS M 52 UP	M 52 (x5)	19,00	20,00	68	12,2	589,00	441,75
DSS M 56 UP	M 56 (x5,5)	22,00	25,00	78	11,3	563,00	422,25
DSS M 56x4 UP	M 56 (x4)	22,00	25,00	78	11,4	696,00	522,00
DSS M 64 UP	M 64 (x6)	25,00	32,10	90	12,2	686,00	514,50
DSS M 64x4 UP	M 64 (x4)	25,00	32,10	90	12,2	803,00	602,25
DSS M 72 UP	M 72 (x6)	22,00	25,00	90	14,0	1.071,00	803,25
DSS M 72x4 UP	M 72 (x4)	22,00	25,00	90	14,0	1.125,00	843,75
DSS M 80 UP	M 80 (x6)	25,00	32,10	90	15,0	1.179,00	884,25
DSS M 90 UP	M 90 (x6)	25,00	32,10	90	15,5	1.221,00	915,75
DSS M 100 UP	M 100 (x6)	25,00	32,10	90	16,5	1.258,00	943,50

Auch in Sonderlängen innerhalb von 12 Stunden versandbereit / In UNC-Gewinde verfügbar

MEGA.DSS

Artikel	Größe	SF 5:1 WLL (t)	SF 4:1 WLL (t)	Standard L1 (mm)	Gewicht (kg)	Preis [€/Stk.]	Aktionspreis [€/Stk.]
MEGA.DSS M 64 UP	M 64 (x6)	26,00	33,00	100	42,0	2.142,00	1.606,50
MEGA.DSS M 72 UP	M 72 (x6)	28,00	35,00	110	43,0	2.250,00	1.687,50
MEGA.DSS M 72x4 UP	M 72 (x4)	28,00	35,00	110	43,0	2.399,00	1.799,25
MEGA.DSS M 80 UP	M 80 (x6)	32,00	40,00	120	44,5	2.410,00	1.807,50
MEGA.DSS M 90 UP	M 90 (x6)	36,00	45,00	135	46,5	2.571,00	1.928,25
MEGA.DSS M 100 UP	M 100 (x6)	48,00	60,00	150	49,0	2.785,00	2.088,75

Auch in Sonderlängen innerhalb von 12 Stunden versandbereit / In UNC-Gewinde verfügbar

MEGA.DSS GIGA.DSS

25%



Versandbereit innerhalb von max. 5 Tagen

GIGA.DSS

WLL 125 t



Artikel	Größe	SF 5:1 WLL (t)	SF 4:1 WLL (t)	Standard L1 (mm)	Gewicht	Preis [€/Stk.]
GIGA.DSS M 150 UP	M 150 (x6)	125,00	228	2000	268	auf Anfrage
GIGA.DSS+Q M 150 UP	M 150 (x6)	125,00	230	160	268	auf Anfrage

Auch in Sonderlängen innerhalb von 12 Stunden versandbereit / In UNC-Gewinde verfügbar

SS.DSR



20%

Versandbereit
innerhalb von
12 Stunden

SS.DSR - ROSTFREIER DOPPELWIRBELRING

Artikel	Größe	SF 5:1 WLL (t)	SF 4:1 WLL (t)	Standard L1 (mm)	Gewicht (kg)	Preis [€/Stk.]	Aktions- preis [€/Stk.]
SS.DSR M 6	M 6 (x1)	0,10	0,15	13	0,3	414,00	91,20
SS.DSR M 8	M 8 (x1,25)	0,30	0,30	16	0,3	416,00	92,80
SS.DSR M 10	M 10 (x1,50)	0,50	0,50	16	0,3	417,00	93,60
SS.DSR M 12	M 12 (x1,75)	0,80	0,80	19	0,3	419,00	95,20
SS.DSR M 14	M 14 (x2)	1,00	1,00	29	0,9	476,00	140,80
SS.DSR M 16	M 16 (x2)	1,40	1,50	26	0,9	476,00	140,80
SS.DSR M 18	M 18 (x2,5)	1,40	1,50	30	1	485,00	148,00
SS.DSR M 20	M 20 (x2,5)	1,40	1,60	30	1	485,00	148,00
SS.DSR M 22	M 22 (x2,5)	2,20	2,20	42	2,5	319,00	255,20
SS.DSR M 24	M 24 (x3)	2,70	2,70	42	2,6	319,00	255,20
SS.DSR M 27	M 27 (x3)	2,80	2,90	42	2,7	332,00	265,60
SS.DSR M 30	M 30 (x3,5)	3,00	3,50	47	2,8	332,00	265,60

Auch in Sonderlängen innerhalb von 12 Stunden versandbereit / In UNC-Gewinde verfügbar

SS.DSS



20%

Versandbereit
innerhalb von
max. 5 Tagen

SS.DSS - ROSTFREIER DOPPELWIRBELRING

Artikel	Größe	SF 5:1 WLL (t)	SF 4:1 WLL (t)	Standard L1 (mm)	Gewicht (kg)	Preis [€/Stk.]	Aktions- preis [€/Stk.]
SS.DSS M 24	M 24 (x3)	2,70	2,70*	36	5,2	572,00	457,60
SS.DSS M 30	M 30 (x3,5)	3,50	3,50*	45	5,2	589,00	471,20
SS.DSS M 33	M 33 (x3,5)	3,50	3,50*	50	5,2	632,00	505,60
SS.DSS M 36	M 36 (x4)	5,00	5,00*	54	5,2	610,00	488,00
SS.DSS M 36x3	M 36 (x3)	5,00	5,00*	54	5,2	643,00	514,40
SS.DSS M 39	M 39 (x4)	5,00	5,00*	54	5,4	643,00	514,40
SS.DSS M 42	M 42 (x4,5)	6,00	6,00*	63	5,4	627,00	501,60
SS.DSS M 42x3	M 42 (x3)	6,00	6,00*	63	5,4	653,00	522,40
SS.DSS M 45	M 45 (x4,5)	/ *	6,00	63	5,7	653,00	522,40
SS.DSS M 48	M 48 (x5)	/ *	6,40	68	11,0	2.088,00	1.670,40
SS.DSS M 48x3	M 48 (x3)	/ *	6,40	68	11,0	2.115,00	1.692,00
SS.DSS M 48x4	M 48 (x4)	/ *	6,40	68	11,0	2.115,00	1.692,00
SS.DSS M 52	M 52 (x5)	/ *	6,40	68	12,2	2.142,00	1.713,60
SS.DSS M 56	M 56 (x5,5)	/ *	8,00	78	11,3	2.142,00	1.713,60
SS.DSS M 56x4	M 56 (x4)	/ *	8,00	78	11,4	2.196,00	1.756,80

Auch in Sonderlängen innerhalb von 12 Stunden versandbereit / In UNC-Gewinde verfügbar

SIDRA-TV



Overload Detector

DER ÜBERLASTANZEIGER O.L.D.

Der O.L.D. ist ein Überlastanzeiger, der Sie warnt, falls die Tragfähigkeit Ihrer CODIPRO-Ringschraube überschritten wird!

- Hohe Sicherheit
- Warnung vor der Nichteinhaltung der Tragfähigkeit
- Einfache Kontrolle der Ringkonformität

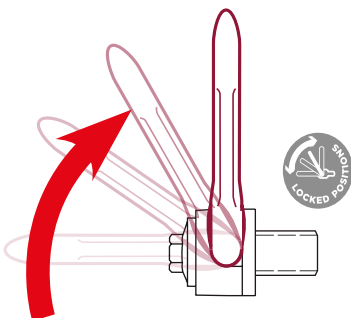
Scannen Sie diesen QR-Code und sehen Sie sich das Produktvideo an!



DAS RSB COIL-KIPPSYSTEM

- besteht aus einem Panzerkettenband, einer Rolle, einem Bügel und einem Haken
- verhindert das Umkippen der Last
- beschädigt das Band des Coils nicht und ermöglicht einen sicheren Hebevorgang

Die Panzerkettenbänder sind robust und widerstandsfähig gegen die Schneidkanten der Teile.



DER DSS MIT HALTEFEDER

Der DSS mit Haltefeder sorgt dafür, dass der Schäkel in seiner Position gehalten wird!

- stellt für die Rotation der Ringschraube während des Hebevorgangs kein Hindernis dar
- verfügbar für die Modelle DSR, DSS, DSP, DSH und TSR





Scannen Sie diesen QR-Code
und sehen Sie sich das Pro-
duktvideo an!



TML- MAGNETE



DER LASTHEBEMAGNET ALFRA

Der Lasthebemagnet der Marke **ALFRA** ist die perfekte Lösung für komplexe Hebevorgänge! Er bietet einen Sicherheitsfaktor von 3 und entspricht der Norm EN 13155. Er ist mit einem Anschlagwirbel versehen, welcher Drehungen um 360° sowie Schwenkungen um 180° ermöglicht und dabei die Hände des Anschlägers schützt.

- in 10 Modellen erhältlich
- **Tragfähigkeit: 0,05 bis 1 Tonne**
- geeignet für Rund- und Flachmaterial
- einzeln verpackt
- schnell und fristgerecht geliefert



Typ	TML 100	TML 200	TML 250	TML 500	TML 1000
Max. Tragfähigkeit	100 kg	200 kg	250 kg	500 kg	1.000 kg
Eigengewicht	1,7 kg	3,2 kg	3,5 kg	7,3 kg	18,0 kg
Preis in [€]	333,00	460,00	529,00	795,00	1.480,00



MaxX-Magnete finden Sie auf Seite 3

PSA- ANSCHLAG- PUNKT



DER PE.SEB

Der PE.SEB ist ein Anschlagpunkt zur Personensicherung. Er wird oftmals im Hoch- und Tiefbau, in der Windkraftbranche und dem Offshore-Sektor eingesetzt.

Jede Schraube entspricht der DIN 795:2012 Norm, besitzt die CE-Kennzeichnung und ist mit einer Markierung versehen, die die Anzahl zugelassener Personen (1 oder 2 Personen) angibt.

Die PE.SEB Anschlagpunkte sind auch in Edelstahl (SS.PE.SEB) erhältlich und ermöglichen eine Drehung um 360°.

**Versandbereit
innerhalb von
12 Stunden**

20%

Artikel	Größe	Anzahl Personen		Preis [€/Stk.]	Aktionspreis [€/Stk.]
		EN 795:2012	CEN/TS 16415:2013		
PE.SEB M 12	M 12 (x1,75)	1 Pers.	2 Pers.	58,00	46,40
PE.SEB M 16	M 16 (x2)	1 Pers.	2 Pers.	80,00	64,00
PE.SEB M 20	M 20 (x2,5)	1 Pers.	2 Pers.	82,00	65,60

COOL BLEIBEN AUCH WENNS HEISS WIRD

KITO



ELEKTROKETTENZUG

EQ Baureihe - von 125 kg bis 1.000 kg

DER KOMPAKTE - Klein und stark

- ▷ **Frequenzrichter als Standard**
Präzise und reibungslose Laststeuerung, einstellbare Geschwindigkeit
- ▷ **Höhere Produktivität**
1,3 fache Hubgeschwindigkeit bis 30 % Nennlast
- ▷ **Betriebsstunden- und Lastspielzähler als Standard**
- ▷ **Kompaktes Design**
- ▷ **Vernickelte Lastkette**
Langlebig, verschleißfest & korrosionsbeständig (DAT Norm EN 818-7)
- ▷ **Zylinder-Ankerbremse**
Extrem wartungsfreundlich
- ▷ **Elektronischer Überhitzungsschutz**
Schützt den Motor vor Überhitzungsschäden
- ▷ **Überlastsicherung durch Frequenzrichter und Rutschkupplung**
- ▷ **Hohe Triebwerksgruppeneinstufung**
FEM 3m / ISO M6 im Traglastbereich bis 500 kg



Fragen zum Produkt?
Gerne beraten wir Sie!

Aktionspreis ab
939,- €

PREISHAMMER



>>> Höhere Produktivität!
1,3 fache Hubgeschwindigkeit bis 30% der Nennlast



Geprüfte
Sicherheit

bis zu
35%

Bis zu 15% erhöhte Produktivität!

Typ	Nennlast [kg]	Standardhub [m]	Hubgeschw. [m/min]	Bauhöhe C [mm]	Triebwerksgruppe FEM	Einschalt-dauer [% ED]	Lastketten-Ø [mm]	Strang-zahl	Eigengewicht [kg]	Gewicht je m Mehrhub [kg]	Preis [€/Stk.]	Aktionspreis [€/Stk.]
EQ001IS	125	3	17,0/2,8	395	3 m	40/20	5,6 x 15,7	1	30,0	0,7	1.470,00	939,00
EQ003IS	250	3	10,0/1,7	395	3 m	40/20	5,6 x 15,7	1	30,0	0,7	1.490,00	959,00
EQ005IS	500	3	7,6/1,3	410	3 m	40/20	5,6 x 15,7	1	32,0	0,7	1.710,00	1.140,00
EQ010IS	1.000	3	7,1/1,2	465	2 m	40/20	7,1 x 19,9	1	42,0	1,1	2.240,00	1.479,00

Ratschenzüge LB **KITO**

Ihr KITO Partner
in der Region! 

bis zu
35%

- Einzigartige Kettenfreilaufschaltung
- Hochleistungslastdruckbremse
- Feinverzahntes Präzisionsgetriebe für weniger Kraftaufwand
- Robuster und ergonomischer Hebelgriff

Standardausführung:

- Lastabsturzicherung im Freilauf
- Vernickelte Lastkette der Güteklasse V (G 100) nach EN 818-7

Typ	Nennlast in kg	Hebeldruck bei Volllast daN	Strangzahl	Preis LB mit 1,5 m Hub	Aktionspreis LB mit 1,5 m Hub	Preis LB mit 3,0 m Hub	Aktionspreis LB mit 3,0 m Hub
LB008	800	28,4	1	465,00	302,25	499,00	324,35
LB010	1000	35,3	1	540,00	351,00	572,00	371,80
LB016	1600	33,3	1	612,00	397,80	654,00	425,10
LB025	2500	36,3	1	677,00	440,05	726,00	471,90
LB032	3200	36,3	1	958,00	622,70	916,00	595,40
LB063	6300	37,2	2	1392,00	904,80	1512,00	982,80
LB090	9000	38,2	3	2366,00	1537,90	2546,00	1654,90



Geprüfte
Sicherheit

Alle Preise zzgl. der gesetzlich Mehrwertsteuer und nur solange der Vorrat reicht! Lieferung ab Werk! Angebot freibleibend!

Ratschenzüge LX **KITO**

- Kompakte und leichte Bauweise
- Kettenfreilaufschaltung

STANDARDAUSFÜHRUNG:

- Lastabsturzicherung im Freilauf
- vernickelte Lastkette der Güte V (G 100)
- gemäß Norm EN 818-7

Typ	Nennlast in kg	Preis LX mit 1,5 m Hub	Aktionspreis LX mit 1,5 m Hub	Preis LX mit 3,0 m Hub	Aktionspreis LX mit 3,0 m Hub
LX003	250 kg	235,00	152,75	280,00	182,00
LX005	500 kg	288,00	187,20	325,00	211,25

35%

20%

Handkettenzüge CX **KITO**

- Extrem leichtes Gewicht
- Hochwertiges Aluminiumgehäuse
- integrierte Überlastsicherung als Standard

STANDARDAUSFÜHRUNG:

- Überlastschutz
- vernickelte Lastkette der Güteklasse V (G 100)
- gemäß Norm EN 818-7

Typ	Nennlast in kg	Preis CX mit 3,0 m Hub	Aktionspreis CX mit 3,0 m Hub
CX003	250 kg	321,00-	256,80
CX005	500 kg	410,00-	328,00

TK Trägerklemme **KITO**

- Ergonomisches Design
- Schäkkel serienmäßig
- Entspricht DIN EN 13155 Lose Lastaufnahmemittel

- Schäkkel geeignet für:
 - bis 45° Schrägzug quer zum Träger
 - bis 15° Schrägzug längs zum Träger
- Bolzen - mittig 10% verjüngt

30%

Typ	Traglast	Flanschbreite in mm	Bauhöhe in mm	Gewicht in kg	Preis in €	Aktionspreis in €
TKO10A	1.000	75-230	161-207	4,0	206,00-	144,20
TKO20A	2.000	75-230	173-205	5,3	235,00-	164,50
TKO30A	3.000	75-230	221-254	9,0	338,00-	236,60
TKO30B	3.000	140-320	225-284	11,0	420,00-	294,00
TKO50A	5.000	75-230	232-265	11,0	560,00-	392,00
TKO50B	5.000	140-230	224-283	13,5	680,00-	476,00
TKO75A	7.500	90-320	266-328	20,0	850,00-	595,00
TKO100A	10.000	90-320	266-328	20,0	1.050,00-	735,00

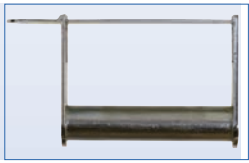
Bauseilzüge PLANETA-BW

Ausstattungsmerkmale:

- Automatische Motorabschaltung bei aufgewickeltem Seil
- 5 m Stromanschlusskabel, Schukostecker
- Betriebsfertig komplett ausgerüstet mit Seil und Sicherheitshaken
- 10 m Steuerkabel zur Fernbedienung
- Drehbarer Haken bis 360° mit Sicherheitsverriegelung
- Motorschutzart IP 44
- Steuerung IP 65, wassergeschützt, mit NOT-AUS

Optional:

- Schwenkbarer Arm, 180°
- 10 m Steuerkabelverlängerung



Konsole für Bauseilwinde



Typ	Tragfähigkeit in allen Seillagen kg	Seilgeschwindigkeit 1. Lage * m/min	Seilgeschwindigkeit oberste Lage m/min	Motordaten	Hubhöhe (Seillänge) m	Seildurchmesser mm	Gewicht Winde komplett kg	Listenpreis [€/Stk.]	Aktionspreis [€/Stk.]
BW-80	80	18	30	0,8 kW/4 A/ 25% ED	23	4	18	950,00-	760,00
BW-160	160	15	22	1,2 kW/6 A/ 25% ED	30	5	23	1.135,00-	908,00
BW-230	230	9	14	1,3 kW/6,5 A/ 25% ED	24	5	24	1.370,00-	1.096,00
BW-300	300	9	13	1,5 kW/7,5A/ 25% ED	24	5	25	1.590,00-	1.272,00

* Seilgeschwindigkeit bei Vollast

Schwenkauslegerarm

Mit zwei Schellen an ein bauseitiges, stabiles, senkrecht Roh (Ø 40-55 mm) zu klemmen!
Die Bauseilwinde einhängen – fertig!



TYP	Max. Tragfähigkeit kg	Max. Ausladung mm	Aktionspreis [€/Stk.] Schwenkauslegerarm	Aktionspreis [€/Stk.] Konsole für Bauseilwinde
SA-230	230	1000	118,00	---
SA-250	250	1100	118,00	49,00
SA-600	600	750	145,00	49,00

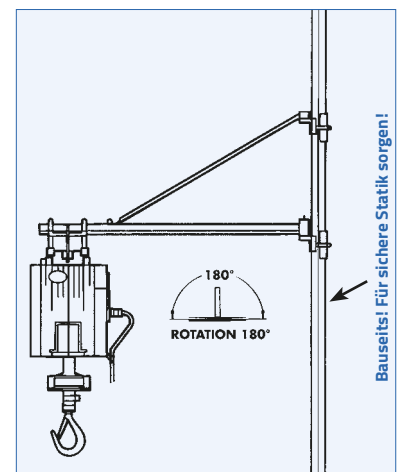


Abbildung ohne Konsole

Trägerklemme PLANETA - BK

- Ausstattungsmerkmale:
- Tragfähigkeiten von 1.000 kg bis 10.000 kg
- Mobiler Anschlagpunkt
- Einfache Montage
- Kurze Rüstzeit

TYP	BK...	10	20	30	50	100
Tragfähigkeit	kg	1.000	2.000	3.000	5.000	10.000
Greifbereich A min.	mm	75	75	80	90	90
Greifbereich A max.	mm	230	230	320	320	320
Flanschbreite J	mm	20,8	20,8	34,3	34,3	42,7
Gewicht	kg	4	5	9	11	18
Best.-Nr.		F00031	F00032	F00033	F00034	F00035
Listenpreis	€	85,00	99,00	145,00	185,00	330,00
Aktionspreis	€	61,20	71,28	104,40	133,20	237,60



28%



Rollklemme PLANETA - BR

- Klemme BR auf Rädern
- Ausstattungsmerkmale:
- Tragfähigkeit von 1.000 kg bis 5.000 kg
- Mobiler Anschlagpunkt
- Einfache Montage
- Kurze Rüstzeit
- Integriertes Rollfahrwerk

TYP	BR...	10	20	30	50
Tragfähigkeit	kg	1.000	2.000	3.000	5.000
Greifbereich M min.	mm	64	76	76	100
Greifbereich M max.	mm	203	203	203	305
Kurvenradius	m	1,1	1,3	1,4	1,5
Gewicht	kg	7	19,5	32	53
Best.-Nr.		F00042	F00036	F00037	F00039
Listenpreis	€	220,00	345,00	510,00	750,00
Aktionspreis	€	158,40	248,40	367,20	540,00



28%



Federzüge / Balancer TCN

- Aluminium-Druckguss-Gehäuse,
- widerstandsfähiges Edelstahl-Drahtseil,
- reibungsarme Büchsen,
- präzise Seilführung,
- Sicherheitshaken
- Feder mit langer Lebensdauer
- Ein mitgeliefertes Seil dient als zusätzliche Absturzsicherung.

20%



TYP TCN	Tragfähigkeit kg	Seillänge m	Seil-Ø mm	Gewicht kg	Abmessungen in mm						Listenpreis [€/Stk.]	Aktionspreis [€/Stk.]
					A	B	C	D	E	F		
9311	0,4 - 1	1,6	2	0,6	109	272	55	8	6	-	52,00	41,60
9312	1 - 2	1,6	2	0,6	109	272	55	8	6	-	59,00	47,20
9313	2 - 3	1,6	2	0,7	109	272	55	8	6	-	64,00	51,20

PTM-Fahrwerke

Ausstattungsmerkmale:

- Tragfähigkeit von 500 kg bis 10.000 kg
- Zum Ziehen oder Verschieben der Last
- Ballig geformte Laufräder aus maschinell bearbeitetem Stahl für gleichmäßigen Lauf bei allen Trägerformen
- Einfache Montage durch Aufschieben auf den offenen Träger
- Ausgewogene Lastverteilung auf vier Rädern
- stabile Seitenbleche mit Sicherheitslaschen als Radbruchstütze, Schienensäuberer und Absturzicherung
- Kugelgelagerte Räder bieten einen ruhigen und sicheren Lauf
- Großer Einstellbereich auf viele Träger durch einfachen Wechsel der Distanzscheiben
- Verstellmöglichkeiten bis hoch zu großen HE-B-Trägern mit 300 mm Breite.

bis zu
26%

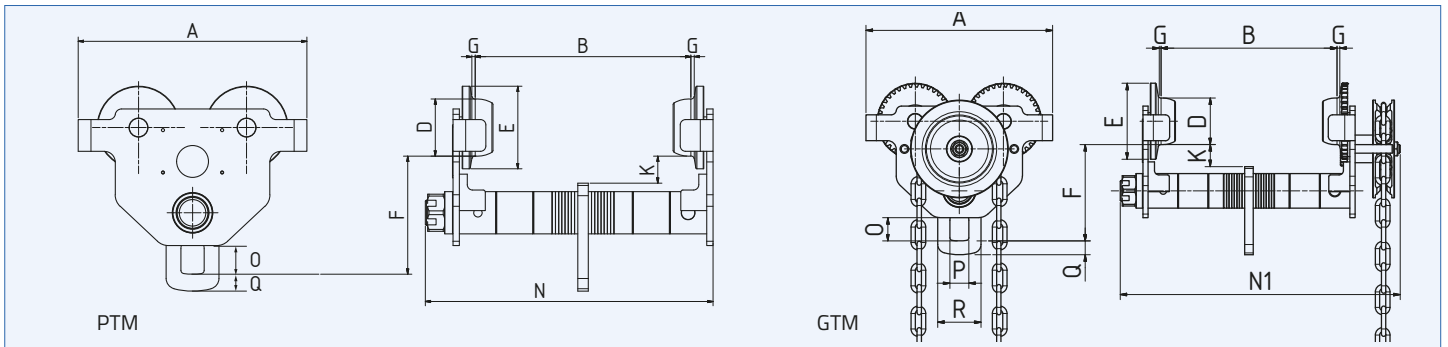


GTM-Fahrwerke

Ausstattungsmerkmale:

- Tragfähigkeit von 500 kg bis 20.000 kg
- Zum Verfahren von Lasten
- Ballig geformte Laufräder aus maschinell bearbeitetem Stahl für gleichmäßigen Lauf bei allen Trägerformen
- Einfache Montage durch Aufschieben auf den offenen Träger
- Ausgewogene Lastverteilung auf vier Rädern
- stabile Seitenbleche mit Sicherheitslaschen als Radbruchstütze, Schienensäuberer und Absturzicherung
- Kugelgelagerte Räder bieten einen ruhigen und sicheren Lauf
- Großer Einstellbereich auf viele Träger durch einfachen Wechsel der Distanzscheiben
- Verstellmöglichkeiten bis hoch zu großen HE-B-Trägern mit 300 mm Breite

bis zu
26%



TYP	Handfahrwerk PTM...	0,5	1	2	3	5	10	-
TYP	Haspelkettenfahrwerk GTM...	0,5	1	2	3	5	10	20
Tragfähigkeit	kg	500	1.000	2.000	3.000	5.000	10.000	20.000
Flanschbreite B min. - max. PTM / GTM	mm	50 - 203 / 64 - 203	64 - 203	88 - 203	100 - 203	114 - 203	124 - 203	136 - 203
Min. Kurvenradius	m	0,8	0,9	1	1,2	1,3	1,7	2,8
Handkettenbedienungs-länge GTM	m	2,5	2,5	2,5	2,5	2,5	2,5	2,5
Haspelweg für 1 m Fahrweg GTM	m	3	3,6	4,7	5,7	6,3	8	10,6
A (Maße)	mm	200	236	276	326	380	426	522
D	mm	54	67	80	100	109	133	170
E	mm	78	96	110	133,5	145	176	227,5
F	mm	111	134	162,5	186	224	198	248
G	mm	3	3	3	4	4,5	4,5	4
K	mm	25	34	28	32	38	50	58
N	mm	281	292	305	321	327,5	341	-
N1	mm	339	351	362	375	386	410	466
O	mm	30	38	55	66	77	108	113
P	mm	22	30	37	42	50	86	106
Q	mm	16	20	25	26,5	34	48	57
R	mm	50	70	90	100	120	-	-
Netto-Gewicht PTM	kg	7	10,5	17,5	27	41	74	-
Netto-Gewicht GTM	kg	10,2	14,5	21,5	31	46	79	173
PTM	Best.-Nr.	G20000	G20001	G20002	G20003	G20004	G20005	-
Listenpreis	€	102,00-	130,00-	204,00-	287,00-	521,00-	1.088,00-	-
Aktionspreis	€	85,00	110,00	175,00	240,00	425,00	845,00	-
GTM mit 2,5 m Bedienlänge	Best.-Nr.	G20006	G20007	G20008	G20009	G20010	G20011	G20012
Listenpreis	€	175,00-	188,00-	270,00-	349,00-	584,00-	1.211,00-	1.714,00-
Aktionspreis	€	136,00	145,00	212,00	275,00	330,00	920,00	1.250,00

Weitere Tragfähigkeiten bitte anfragen!

Die dargestellten manuellen Fahrwerke sind ausgelegt für den Einsatz mit manuellen Hebezeugen.

Elektroseilwinde PLANETA – PFW-C

Serienausstattung

- Scheibenbremse und Stirnradgetriebemotor
- Gerillte Seiltrommel
- Sicherheitssteuerung mit Niederspannungsschaltkreis
- Elektronische Überlastsicherung (ab 1.000 kg Traglast)
- Handsteuertaster an drei Metern Steuerleitung
- Netzstecker an drei Metern Zuleitung
- Dokumentation wahlweise in deutsch oder englisch
- Prüfbuch und EG Einbauerklärung

Technische Daten

- Betriebsspannung 3 Phasen / 400 Volt / 50 Hz (Drehstrom) oder 1 Phasen / 230 Volt / 50 Hz (Wechselstrom)
- Einschaltdauer 60 % (Bezugszyklus 10 min.)
- Bis zu 150 Betätigungen pro Stunde
- Schutzart: IP 55 (Strahlwasser allseitig)
- Triebwerksgruppe: M3 (1Bm)
(z.B. 10 Jahre täglich eine Stunde mittlere Belastungen)
- Umgebungstemperatur während des Betriebes:
-10 °C bis +40 °C

Sonderausstattung

- Hub- oder Zugseil mit Sicherheitslasthaken
- Betriebsendschalter
- Trommelschutzabdeckung
- Seilandruckrolle
- CE-Zeichen bei Vollausstattung



Basisausführung

TYP	PFW-C ...	250	500	1000	2000
Hubkraft 1. Lage bis max. Hub-/Zugweg	kg/m	250/7	500/7	990/6	2000/5
Hubkraft 2. Lage bis max. Hub-/Zugweg	kg/m	220/16	440/16	865/16	1750/14
Hubkraft 3. Lage bis max. Hub-/Zugweg	kg/m	195/27	390/27	770/26	1550/24
Hubkraft 4. Lage bis max. Hub-/Zugweg	kg/m	175/38	350/39	695/39	1400/35
Hubkraft 5. Lage bis max. Hub-/Zugweg	kg/m	160/51	320/52	630/51	1270/48
Hubkraft 6. Lage bis max. Hub-/Zugweg	kg/m	145/65	295/65	580/65	1165/61
Hubkraft 7. Lage bis max. Hub-/Zugweg	kg/m	135/81	270/81	535/80	1075/75
Seildurchmesser	mm	5	6	8	12
Seillänge auf Trommel verbleibend	m	1,0	1,2	1,6	2,4
Seilgeschwindigkeit 1. Lage	ca. m/min	8	8	8	8 (4)*
Seilgeschwindigkeit 2. Lage	ca. m/min	9	9	9	9 (4)*
Seilgeschwindigkeit 3. Lage	ca. m/min	10	10	10	10 (5)*
Seilgeschwindigkeit 4. Lage	ca. m/min	11	11	11	11 (5)*
Seilgeschwindigkeit 5. Lage	ca. m/min	12	12	12	12 (6)*
Seilgeschwindigkeit 6. Lage	ca. m/min	13	13	13	13 (6)*
Seilgeschwindigkeit 7. Lage	ca. m/min	14	14	14	14 (7)*
Motorleistung	kW	0,37	0,75	1,5	2,6 (1,5)*
PFW-C mit 400 V	Best.-Nr.	H62100	H62110	H62130	H62150
Aktionspreis	€	1.650,00	1.890,00	2.590,00	3.960,00
PFW-C mit 230 V (*)	Best.-Nr.	H62109	H62119	H62139	H62159
Aktionspreis	€	1.790,00	1.999,00	2.795,00	4.290,00

Optionen

Trommelschutzabdeckung	Best.-Nr.	H62840	H62841	H62843	H62845
Endschalter	Best.-Nr.	H62861	H62861	H62862	H62863
Seilandruckrolle	Best.-Nr.	H62850	H62851	H62853	H62855
Zugseil nicht drehungsarm mit Ösenhaken 8m**	Best.-Nr.	C62101	C62111	C62131	C62151
Mehr Zugseil je m	Best.-Nr.	C05619	C06619	C08619	C12636
Hubseil drehungsarm mit Wirbelhaken 8m**	Best.-Nr.	C62102	C62112	C62132	C62152
Mehr Hubseil je m	Best.-Nr.	C05177	C06177	C08177	C12177
Aktionspreis	€	auf Anfrage	auf Anfrage	auf Anfrage	auf Anfrage

Aluminium Portalkran- PLANETA RLPK

Ausstattungsmerkmale:

- Tragfähigkeit: 500 – 2 000 kg
- Trägerlänge: 2 – 7 m
- Stützenhöhe: drei Basistypen
Small / Medium / Large
- Radsatz mit Bremsen, 160 mm Vollgummi, für den universellen Einsatz
- Inkl. Handfahrwerke für Materialtransport
- Sicherheitsfaktor für das Heben von Material: 2,1:1
- Sicherheitsfaktor für die Benutzung durch Personen: 10:1
- Maximale Personenzahl: 3

Optionen:

- Handseilwinde für den Materialtransport
- Handseilwinde für den Personensicherung
- Transportwagen für Träger
- 2x Sicherungsstifte für Handfahrwerk



PLANETA

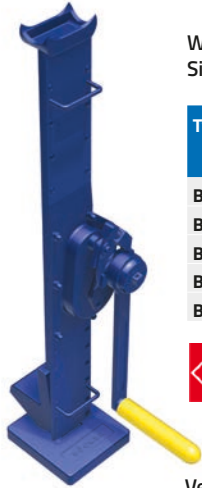


TYP RLPK-S- ... / RLPK-M- ... / RLPK-L- ...**			2	3	4	5	6	7
Tragfähigkeit	S	kg	2 000 *	1 500	1 250	1 000	750	500
	M		1 750	1 500	1 250	1 000	750	500
	L		1 750	1 500	1 250	1 000	750	500
Trägerlänge (A)		mm	2 000	3 000	4 000	5 000	6 000	7 000
Arbeitsbreite (C)		mm	770	1 770	2 770	3 770	4 770	5 770
Spannbreite Boden (C1)		mm	1 496	2 496	3 496	4 496	5 496	6 496
Stützhöhe (B)	S	mm	1 594 – 2 194	1 594 – 2 194	1 594 – 2 194	1 594 – 2 194	1 594 – 2 194	1 594 – 2 194
	M		2 207 – 3 607	2 207 – 3 607	2 207 – 3 607	2 207 – 3 607	2 207 – 3 607	2 207 – 3 607
	L		3 230 – 5 430	3 230 – 5 430	3 230 – 5 430	3 230 – 5 430	3 230 – 5 430	3 230 – 5 430
Höhe bis Unterrolle (B1)	S	mm	34 – 634	34 – 634	34 – 634	34 – 634	34 – 634	34 – 634
	M		141 – 1 541	141 – 1 541	141 – 1 541	141 – 1 541	141 – 1 541	141 – 1 541
	L		164 – 2 364	164 – 2 364	164 – 2 364	164 – 2 364	164 – 2 364	164 – 2 364
Gestellbreite (D)	S	mm	1 115	1 115	1 115	1 115	1 115	1 115
	M		1 928	1 928	1 928	1 928	1 928	1 928
	L		2 834	2 834	2 834	2 834	2 834	2 834
Rasterschritte (Höhe) (E)		mm	200	200	200	200	200	200
Gewicht	S	kg	81	88	94	100	107	114
	M		103	110	116	123	129	136
	L		137	144	150	157	163	170
Best.-Nr. Small			J00818	J00819	J00820	J00821	J00822	J00823
Aktionspreis	€		2.790,00	2.950,00	3.150,00	3.390,00	3.650,00	3.750,00
Best.-Nr. Medium			J00824	J00825	J00826	J00827	J00828	J00829
Aktionspreis	€		3.150,00	3.350,00	3.550,00	3.750,00	3.995,00	4.090,00
Best.-Nr. Large			J00830	J00831	J00832	J00833	J00834	J00835
Aktionspreis	€		3.690,00	3.899,00	3.995,00	4.200,00	4.440,00	4.590,00

* auf Anfrage ** Kombinationen mit Flaschenzug, Elektrokettenzug sowie Stromzuführung auf Anfrage möglich.

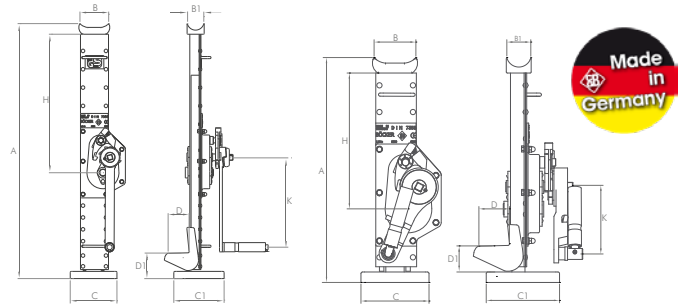
Stahlwinde DIN 7355

- gefertigt nach DIN 7355
- Lastdruckbremse
- Kurbel um 360° drehbar
- Kurbelgriff um 90° klappbar
- massive Bodenplatte



Winde mit Sicherheitskurbel (Siku)

30%



Typ	Hubkraft in t	Kurbelkraft in daN	Hub (H) in mm	Abmessungen in mm									Gewicht in kg	Listenpreis [€/Stk.]	Aktionspreis [€/Stk.]
				A min	A max	B	B1	C	C1	D	D1	K			
BSW 15	1,5	28	350	725	1.075	80	40	130	140	60	70	250	13	345,00	241,50
BSW 30	3,0	28	350	725	1.075	85	55	130	140	65	80	250	20	389,00	272,30
BSW 50	5,0	28	350	725	1.075	95	55	150	170	70	80	250	27	460,00	322,00
BSW 75	7,5	28	350	725	1.075	95	55	150	170	70	80	250	29	575,00	402,50
BSW 100	10,0	56	400	800	1.200	125	65	150	170	80	90	300	42	720,00	504,00



Winde mit Sicherheitskurbel (Siku)
auf Anfrage lieferbar mit: Sicherheits-Ratschenkurbel (Raku)
oder Druckrollen-Sicherheitskurbel (DSK)

Verkürzte Bauhöhe Winde mit Sicherheitskurbel (Siku)

30%



Typ	Hubkraft in t	Kurbelkraft in daN	Hub (H) in mm	Abmessungen in mm									Gewicht in kg	Listenpreis [€/Stk.]	Aktionspreis [€/Stk.]
				A min	A max	B	B1	C	C1	D	D1	K			
BSW 15 - VB	1,5	28	250	550	800	80	40	130	140	60	70	250	11	350,00	245,00
BSW 30 - VB	3,0	28	275	570	845	85	55	130	140	65	80	250	18	399,00	279,30
BSW 50 - VB	5,0	28	300	600	900	95	55	150	170	70	80	250	24	470,00	329,00
BSW 75 - VB	7,5	28	300	625	925	95	55	150	170	70	80	250	26	589,00	412,30
BSW 100 - VB	10,0	56	300	650	950	125	65	150	170	80	90	300	38	739,00	517,30



Winde mit Sicherheitskurbel (Siku)
auf Anfrage lieferbar mit: Sicherheits-Ratschenkurbel (Raku)
oder Druckrollen-Sicherheitskurbel (DSK)

IP 10 - Hebeklemme

- Eignet sich zum Heben, Wenden (180°) und zum vertikalen Transport von Stahlblechen und Konstruktionen.

33%



33%

IPU 10 - Hebeklemme

- Eignet sich zum Heben, Wenden (180°) und zum vertikalen Transport von Stahlblechen und Konstruktionen.
- Die Ausstattung mit einem in alle Richtungen schwenkbaren Tragring ermöglicht eine allseitige Zugbelastung.

Modell	Tragfähigkeit	Greifbereich	Preis [€/Stk.]	Aktionspreis [€/Stk.]
0,5 IP10	500 kg	0-16 mm	287,00	200,90
1 IP10	1.000 kg	0-20 mm	372,00	260,40
2 IP10	2.000 kg	0-35 mm	399,00	279,30
3 IP10	3.000 kg	0-40 mm	531,00	371,70
4,5 IP10	4.500 kg	0-40 mm	599,00	419,30
6 IP10	6.000 kg	0-50 mm	863,00	604,10
6 IP10J	6.000 kg	50-100 mm	991,00	693,70
9 IP10	9.000 kg	0-50 mm	1.083,00	758,10
9 IP10J	9.000 kg	50-100 mm	1.187,00	830,90
12 IP10	12.000 kg	0-54 mm	2.307,00	1.614,90
12 IP10J	12.000 kg	54-108 mm	2.530,00	1.771,00
16 IP10	16.000 kg	5-64 mm	3.151,00	2.205,70
16 IP10J	16.000 kg	64-128 mm	3.626,00	2.538,20
22,5 IP10	22.500 kg	5-64 mm	4.049,00	2.834,30
22,5 IP10J	22.500 kg	80-155 mm	5.213,00	3.649,10
30 IP10	30.000 kg	5-80 mm	5.575,00	3.902,50
30 IP10J	30.000 kg	80-155 mm	6.252,00	4.376,40

Modell	Tragfähigkeit	Greifbereich	Preis [€/Stk.]	Aktionspreis [€/Stk.]
0,5 IPU10	500 kg	0-16 mm	379,00	265,30
1 IPU10	1.000 kg	0-20 mm	539,00	377,30
2 IPU10	2.000 kg	0-35 mm	620,00	434,00
3 IPU10	3.000 kg	0-40 mm	787,00	550,90
4,5 IPU10	4.500 kg	0-40 mm	886,00	620,20
6 IPU10	6.000 kg	0-50 mm	1.177,00	823,90
6 IPU10J	6.000 kg	50-100 mm	1.322,00	925,40
9 IPU10	9.000 kg	0-50 mm	1.548,00	1.083,60
9 IPU10J	9.000 kg	50-100 mm	1.704,00	1.192,80
12 IPU10	12.000 kg	0-54 mm	2.890,00	2.023,00
12 IPU10J	12.000 kg	54-108 mm	3.170,00	2.219,00
16 IPU10	16.000 kg	5-64 mm	4.841,00	3.388,70
16 IPU10J	16.000 kg	64-128 mm	5.719,00	4.003,30
22,5 IPU10	22.500 kg	5-64 mm	6.388,00	4.471,60
22,5 IPU10J	22.500 kg	80-155 mm	7.381,00	5.166,70
30 IPU10	30.000 kg	5-80 mm	8.302,00	5.811,40
30 IPU10J	30.000 kg	80-155 mm	9.600,00	6.720,00

In einer Vielzahl von Varianten verfügbar:

- IPU10 – Oberflächenhärte bis 37 Rc (345 HB)
- IPU10J – Größere Maulöffnung
- IPU10S – Zahnsegment und Zahnkreis aus VA-Stahl

- IPU10H – Oberflächenhärte bis 47 Rc (450 HB)
- IPU10A – automatische Schließvorrichtung
- IPU10R – remote release – das Öffnen und Schließen über Kabel

- IPU10W – Ausführung mit Stoßkeil
 - IPNM10P – Schongreifer
- Ausführungen mit starrem oder Universal-Tragring lieferbar!!!

Ladungssicherung Zurrpaket Nr.1

8 Stück

SIDRALashPRO-Zurrurt nach EN 12195-2



- 2500 / 5000 daN
- 2-teilig mit Spitzhaken
- Gesamtlänge: 8 m
- Breite: 50 mm
- **STF 650 daN**

komplett
99,- €

Ladungssicherung Zurrpaket Nr.2

10 Stück

Ergo-Langhebelratsche (kurze Ergo-Zurrratsche) nach EN 12195-2



- 2500 / 5000 daN
- 2-teilig mit Spitzhaken
- Gesamtlänge: 8 m
- Breite: 50 mm
- **STF 500 daN**

komplett
90,- €
Paketpreis

Ladungssicherung Zurrpaket Nr.3

10 Stück

Zurrurt nach EN 12195-2

Andere Abnahmemengen auf Anfrage.



- 2500 / 5000 daN
- 2-teilig mit Spitzhaken
- Gesamtlänge: 8 m
- Breite: 50 mm
- **STF 350 daN**

komplett
75,- €
Paketpreis

Platten-Kantenschutzwinkel im L-Profil

30%

Länge in m	Preis [€/Stk.]	Aktionspreis [€/Stk.]
0,8	22,00-	15,40
1,2	33,00-	23,10
2,4	68,00-	47,60
4,8	142,00-	99,40

- Abmessungen 190 x 190 mm Schenkellänge
- 19 mm Materialstärke (Doppelstegplatte)
- Gewicht 2,2 kg/m
- Sonderlängen auf Anfrage



Anti-Rutsch-Matten-Paket

Das Original

- Gleit-Reibbeiwert μ 0,60
- Optimale Ladungssicherung
- Maße: 8 x 250 x 5.000 mm

ab 50 Stück
7,98 €

Anzahl	Aktionspreis [€/Stk.]
50	399,00



50 Stück

Regupol®

Die geschützte Kennzeichnung mit grünen und gelben Farbpartikeln weist die Anti-Rutschmatten aus Regupol® als Original aus. Verwechslungen mit Prüfberichten zu Antrutschmatten anderer Hersteller, oder gar bewusstes Vertauschen ist damit ausgeschlossen. Nur original Regupol® Antrutschmatten besitzen diese Farbkennzeichnung.

SSL-Kantenschutzwinkel

Kostengünstiger Kantenschutzwinkel zum Schutz Ihrer Zurrurte. Geeignet für 50mm-Bandsysteme
Ab 100 Stück: 0,65 € · Ab 500 Stück: 0,59 €
Ab 1.000 Stück: 0,49 €

schon ab **0,49** €
ab 1200 Stück



[ultra]protect - LashingPoint

DER textile Schwerlast-Zurrpunkt

- Eindeutige Kennzeichnung nach DIN EN 12195-2
- flexibel und leicht
- sehr kompakt – passt auch durch kleine Bohrungen
- extrem abriebfest



Auf Anfrage auch mit Heavy-Duty-Schutzschlauch (extrem schnittfest) lieferbar!

Typ LightDuty	max. zul. Zurrkraft LC _{doppelt} (= U-Form)	Kennfarbe der Rundschlinge	passend für Zurrketten NG		Preis pro Stück in [EUR] bei Nutzlänge					
			Güteklasse 8	Sondergüte 10	gestreckt 0,5 m		gestreckt 0,75 m		gestreckt 1,0 m	
					Schlauchlänge 0,3 m	in U-Form 0,25 m	Schlauchlänge 0,4 m	in U-Form 0,375 m	Schlauchlänge 0,5 m	in U-Form 0,5 m
UPLZP-2	10.000 daN		13-8	10-10	26,60		32,20			38,70
UPLZP-3	14.000 daN			13-10	26,90		35,00			39,90
UPLZP-4	20.000 daN		16-8	16-10	27,50		37,80			43,00

Auch mit HeavyDuty – Schutzschlauch lieferbar!

GrabIQ Anschlagketten - Güteklasse 10

40%



1-Strang



Ketten-Ø in mm	Tragfähigkeit in kg	Nutzlänge (in mm)	Endbeschlag: Haken mit Sicherungsfalle		Endbeschlag: Haken mit Sicherungsfalle - alle Stränge mit Verkürzung		Mehrpreis je m weiterer Nutzlänge	
6	1.500	1.000	99,50-	59,70	113,00-	67,80	13,90-	8,30
8	2.500	1.000	113,00-	67,80	119,00-	71,40	17,10-	10,30
10	4.000	1.000	156,00-	93,60	213,00-	127,80	22,80-	13,70
13	6.800	1.000	225,00-	135,00	300,00-	180,00	37,50-	22,50
16	10.000	1.000	382,00-	229,20	476,00-	285,60	54,40-	32,60
20	16.000	1.000	544,00-	326,40	720,00-	432,00	127,00-	76,20
22	20.000	1.500	845,00-	507,00	1.126,00-	675,60	172,90-	103,70
26	27.000	1.500	1.408,00-	844,80	2.290,00-	1.374,00	213,00-	127,80
32	40.000	2.000	2.184,00-	1.310,40	3.535,00-	2.121,00	320,90-	192,50

Ketten-Ø in mm	Tragfähigkeit in kg		Nutzlänge (in mm)	Endbeschlag: Haken mit Sicherungsfalle		Endbeschlag: Haken mit Sicherungsfalle - alle Stränge mit Verkürzung		Mehrpreis je m weiterer Nutzlänge	
	0-45°	45-60°							
6	2.100	1.500	1.000	185,00-	111,00	195,00-	117,00	27,80-	16,70
8	3.500	2.500	1.000	205,00-	123,00	210,00-	126,00	34,20-	20,50
10	5.600	4.000	1.000	280,00-	168,00	350,00-	210,00	45,60-	27,40
13	9.500	6.800	1.000	425,00-	255,00	490,00-	294,00	75,00-	45,00
16	14.100	10.000	1.000	705,00-	423,00	880,00-	528,00	108,80-	65,30
20	22.500	16.000	1.000	1.050,00-	630,00	1.395,00-	837,00	254,00-	152,40
22	28.200	20.000	1.500	1.590,00-	954,00	2.150,00-	1.290,00	345,80-	207,50
26	38.000	27.000	1.500	2.550,00-	1.530,00	4.350,00-	2.610,00	426,00-	255,60
32	56.400	40.000	2.000	4.100,00-	2.460,00	6.800,00-	4.080,00	641,80-	385,10

2-Strang



4-Strang



Ketten-Ø in mm	Tragfähigkeit in kg		Nutzlänge (in mm)	Endbeschlag: Haken mit Sicherungsfalle		Endbeschlag: Haken mit Sicherungsfalle - alle Stränge mit Verkürzung		Mehrpreis je m weiterer Nutzlänge	
	0-45°	45-60°							
6	3.100	2.200	1.000	350,00-	210,00	415,00-	249,00	55,60-	33,40
8	5.200	3.700	1.000	390,00-	234,00	440,00-	264,00	68,40-	41,00
10	8.400	6.000	1.000	540,00-	324,00	780,00-	468,00	91,20-	54,70
13	14.200	10.200	1.000	830,00-	498,00	1.150,00-	690,00	150,00-	90,00
16	21.000	15.000	1.000	1.350,00-	810,00	1.770,00-	1.062,00	217,60-	130,60
20	33.600	24.000	1.000	2.300,00-	1.380,00	2.890,00-	1.734,00	508,00-	304,80
22	42.000	30.000	1.500	3.150,00-	1.890,00	4.310,00-	2.586,00	691,60-	415,00
26	56.700	40.500	1.500	5.880,00-	3.528,00	9.400,00-	5.640,00	852,00-	511,20
32	84.000	60.000	2.000	8.990,00-	5.394,00	13.950,00-	8.370,00	1.283,60-	770,20

SIDRA-Anschlagketten - Güteklasse 8

50%

Ketten-Ø in mm	Tragfähigkeit in kg	Nutzlänge (in mm)	Endbeschlag Gabelkopfhaken mit Sicherungsfalle		Endbeschlag: Haken mit Sicherungsfalle - alle Stränge mit Verkürzung		Mehrpreis je m weiterer Nutzlänge	
6	1.120	1.000	68,00-	34,00	98,00-	49,00	8,80-	4,40
8	2.000	1.000	77,00-	38,50	115,00-	57,50	12,16-	6,08
10	3.150	1.000	98,00-	49,00	148,00-	74,00	17,28-	8,64
13	5.300	1.000	146,00-	73,00	206,00-	103,00	30,08-	15,04
16	8.000	1.000	230,00-	115,00	310,00-	155,00	44,48-	22,24

1-Strang



2-Strang



Ketten-Ø in mm	Tragfähigkeit in kg Neigungswinkel		Nutzlänge (in mm)	Endbeschlag: Haken mit Sicherungsfalle		Endbeschlag: Haken mit Sicherungsfalle - alle Stränge mit Verkürzung		Mehrpreis je m weiterer Nutzlänge	
	0-45°	45-60°							
6	1.600	1.120	1.000	106,00-	53,00	170,00-	85,00	17,60-	8,80
8	2.800	2.000	1.000	120,00-	60,00	196,00-	98,00	24,32-	12,16
10	4.250	3.150	1.000	160,00-	80,00	260,00-	130,00	34,56-	17,28
13	7.500	5.300	1.000	250,00-	125,00	370,00-	185,00	60,16-	30,08
16	11.200	8.000	1.000	430,00-	215,00	590,00-	295,00	88,96-	44,48

Ketten-Ø in mm	Tragfähigkeit in kg Neigungswinkel		Nutzlänge (in mm)	Endbeschlag: Haken mit Sicherungsfalle		Endbeschlag: Haken mit Sicherungsfalle - alle Stränge mit Verkürzung		Mehrpreis je m weiterer Nutzlänge	
	0-45°	45-60°							
6	2.360	1.700	1.000	190,00-	95,00	318,00-	159,00	35,20-	17,60
8	4.250	3.000	1.000	230,00-	115,00	382,00-	191,00	48,64-	24,32
10	6.700	4.750	1.000	300,00-	150,00	500,00-	250,00	69,12-	34,56
13	11.200	8.000	1.000	490,00-	245,00	730,00-	365,00	120,32-	60,16
16	17.000	11.800	1.000	798,00-	399,00	1.118,00-	559,00	177,92-	88,96

4-Strang





Mund- & Nasenschutz Maske

3-lagig, Pack á 50 Stück, DIN EN 14683, TYP II R.

Artikel-Nr: **ESM-0720**



Hand-Desinfektionsmittel

Kanister á 10 Liter, bestehend aus 2-Propanol, begrenzt viruzid, Alkoholgehalt: 70 Vol% gemäß der rechtlichen und hygienischen Vorgaben des RKI.

Artikel-Nr. **DES-10I**



Gesichtsschutzvisier

Das Visier aus transparentem Kunststoff bietet ein uneingeschränktes Sichtfeld und ist ein wichtiger Teil der persönlichen Schutzausrüstung.

Artikel-Nr. **ESV-2020**



Schutzmaske KN95

Virus-Maske für feste und flüssige Partikel, latexfrei und für Allergiker geeignet, formbarer Nasenbügel, flexible Ohrschlaufen.

Artikel-Nr. **KN95**

Tagesaktuelle Preise finden Sie in unserem Online-Shop unter: shop.siegerer-seilwerk.de



PSA-Sicherheitsset Hubarbeitsbühne mit HSG

- Bestehend aus:
- Auffanggurt MAS 33 Quick
 - Höhensicherungsgerät ACB – 1,8 m
 - Karabinerhaken BS 20
 - Gerätebeutel

Artikel: **SW-41100**

nur **175,-** €

PSA-Sicherheitsset Gerüstbau, Gurtband 27mm

- Bestehend aus:
- Auffanggurt MAS 5 Var. B3
 - mit BFD 3, 2 m – MAS 51/MAS 65
 - Gerätebeutel

Artikel: **SW-42000**



Preishammer
nur **99,-** €



PSA-Sicherheitsset 10 m

Geeignet zur Anwendung bei vertikaler und horizontaler Benutzung bei einer Kantenbeanspruchung mit Radius $r = 0,5$ mm. Eine Beanspruchung durch scharfe Kanten ist unbedingt zu vermeiden.

- Bestehend aus:
- Auffanggurt MAS 30
 - Auffanggerät MAS SK 12
 - Stahlblechkoffer
 - Seillänge: 10m

Artikel: **SW-41011**

nur **144,-** €

Gerne nehmen wir Ihre Bestellung entgegen.

BESTELLUNG

Artikel	Anzahl	Preis in €

Mindestbestellwert: 50,- EUR netto Warenwert

Gesamtpreis

Firma: _____

Telefon: _____

Name: _____

E-Mail: _____

Straße / Postfach: _____

PLZ / Ort: _____

Datum _____ Unterschrift _____

SIEGENER SEILWERK Link GmbH
Siegener Str. 153-155 · D-57223 Kreuztal
Telefon: (0 27 32) 5 53 60 - 40/41
Telefax: (0 27 32) 5 53 60 - 60
info@siegerer-seilwerk.de
www.siegerer-seilwerk.de

Bitte schicken Sie mir den **Hauptkatalog** zu!

Bitte schicken Sie mir den **Werkzeugkatalog** zu!

